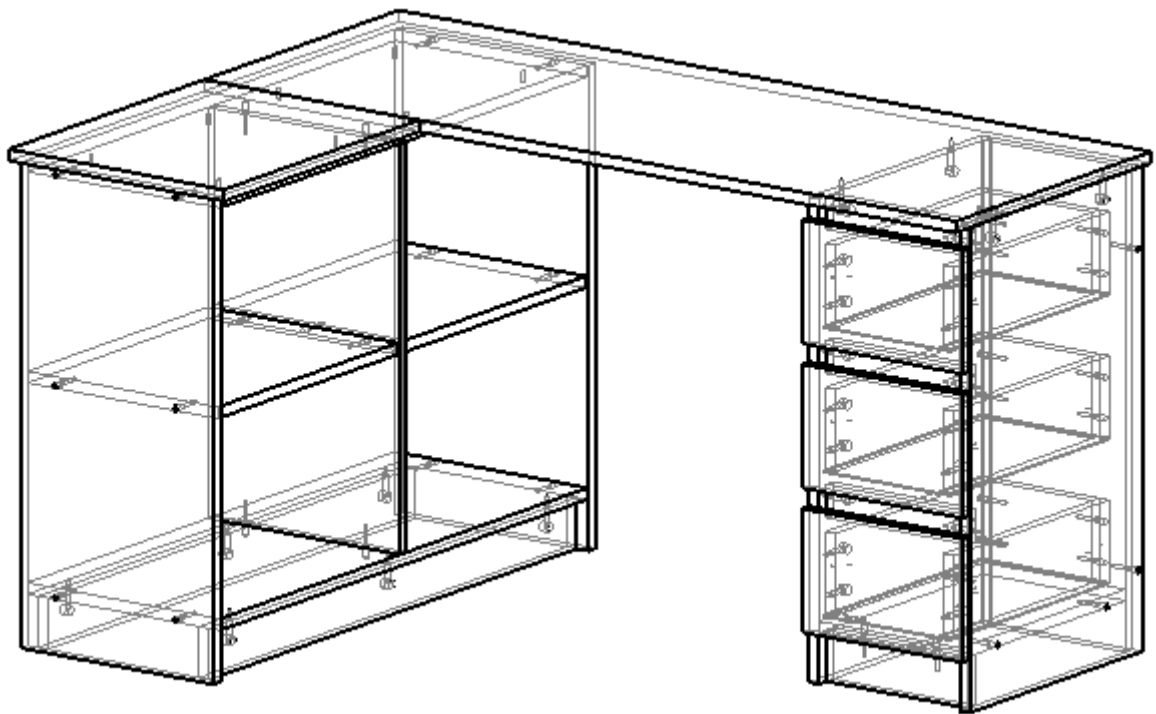


Письмовий стіл кутовий Стандарт 3



Фурнітура:

Напрявні телескопічні



3 компл.

Конфірмат



41 шт.

Штифт мініфікса



28 шт.

Ексцентрик мініфікса



28 шт.

Саморіз



51 шт.

Саморіз 30



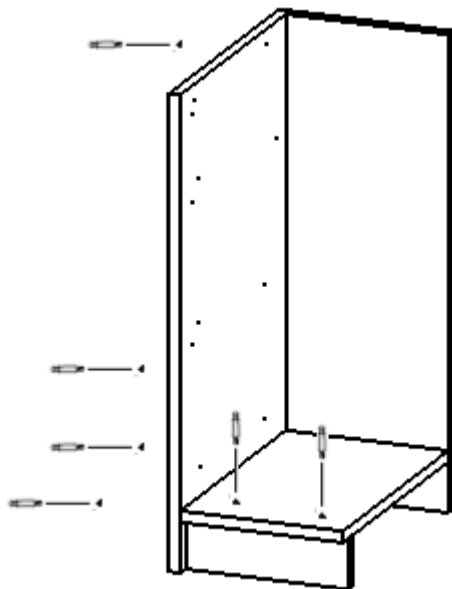
8 шт.

Ніжка-
цвях

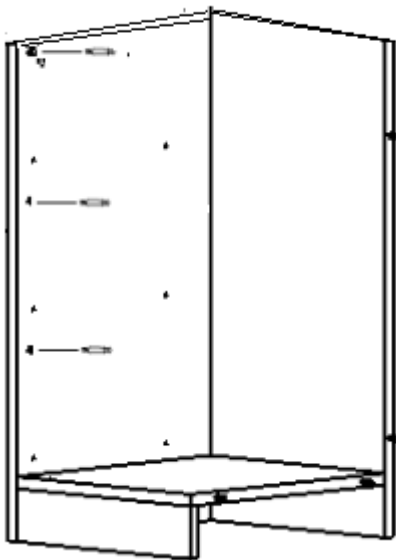


10 шт.

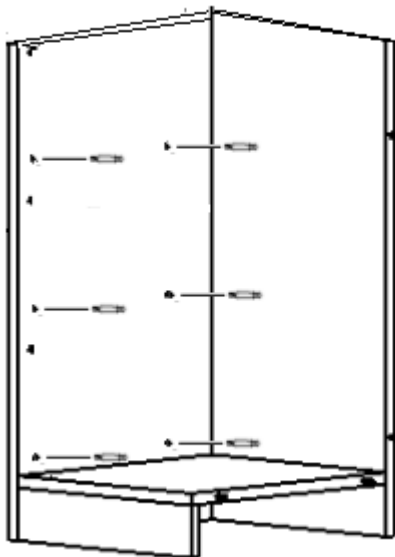
1. За допомогою конфірматів з'єднай деталі 35.13.16, 35.13.15, 35.13.04, 35.13.03



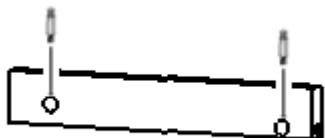
2. У вказані отвори деталі 35.13.15 вкрути штифти мініфіксів



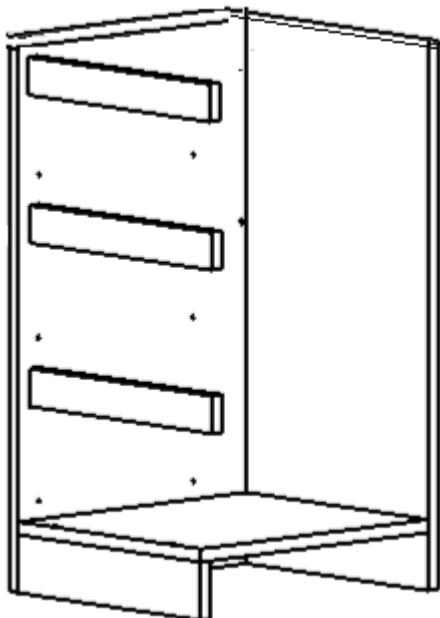
3. У вказані отвори деталі 35.13.15 вкрути одну частину напрямних за допомогою саморізів



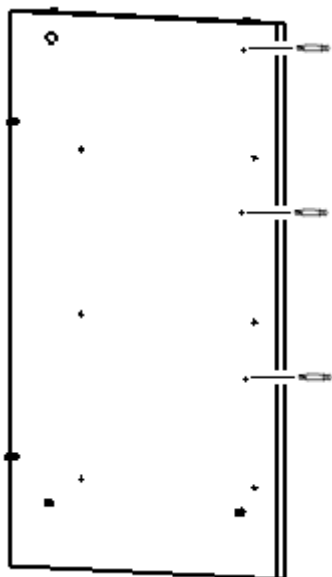
4. У вказані отвори деталей 35.13.02 - 3 шт. встав ексцентрики мініфіксів



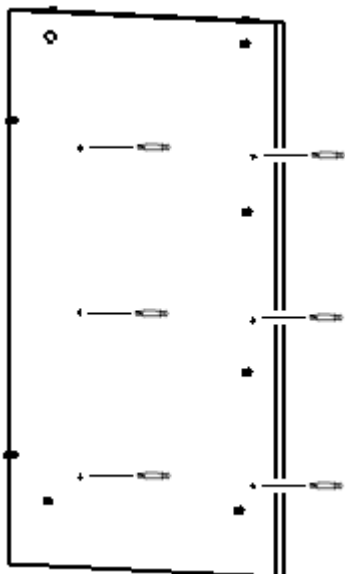
5. З'єднай деталі 35.13.02 - 3 шт. з деталлю 35.13.15, прокрути ексцентрики мініфіксів



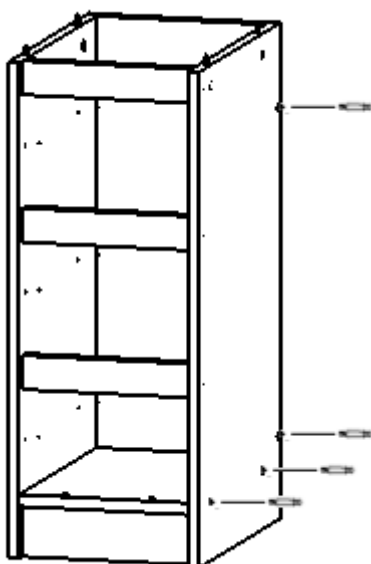
6. У вказані отвори деталі 35.13.20 вкрути штифти мініфіксів



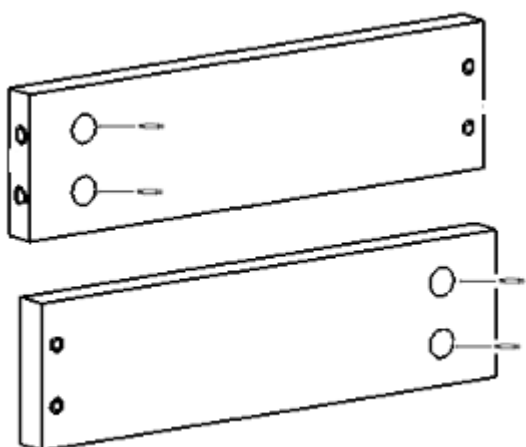
7. У вказані отвори деталі 35.13.20 вкрути одну частину напрямних за допомогою саморізів



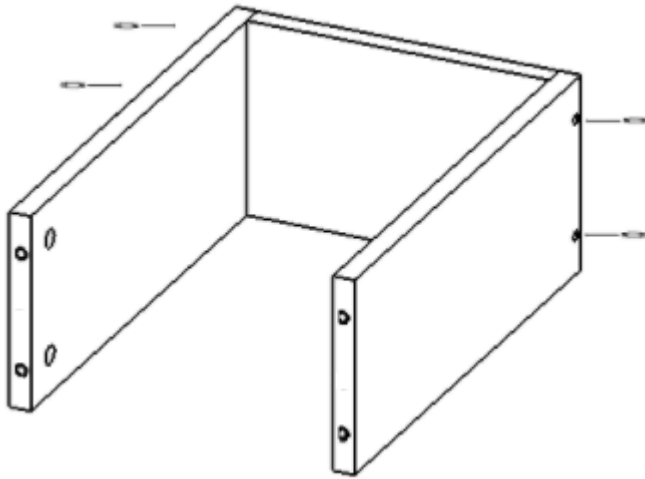
8. Встанови деталь 35.13.20, прокрути ексцентрики мініфіксів, у вказані отвори вкрути конфірмати



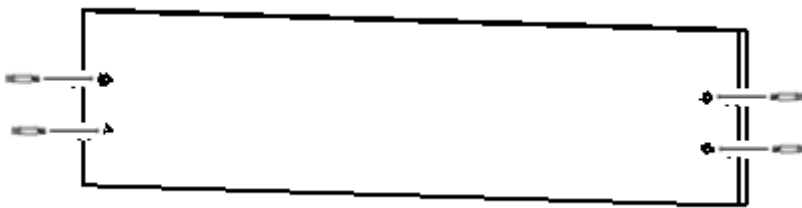
9. У вказані отвори деталей 35.13.18 і 35.13.19 встав ексцентрики мініфіксів



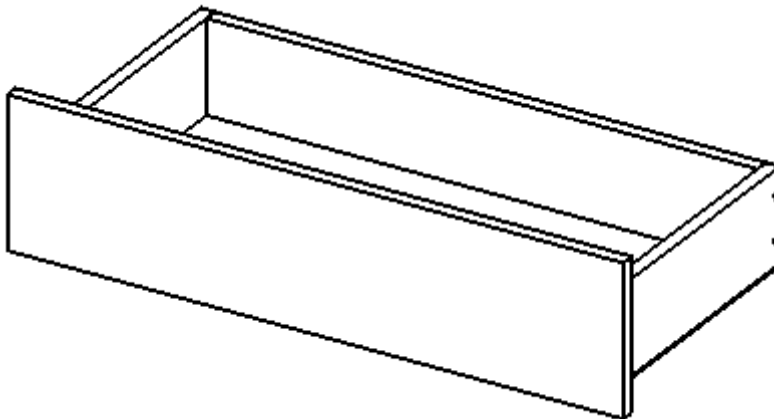
10. За допомогою конфірматів з'єднай деталі 35.13.18, 35.13.19 і 35.13.13



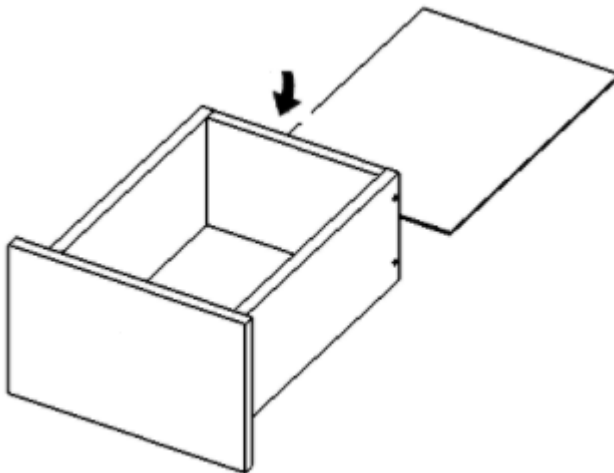
11. У вказані отвори деталі 35,13,05 вкрути штифти мініфіксів



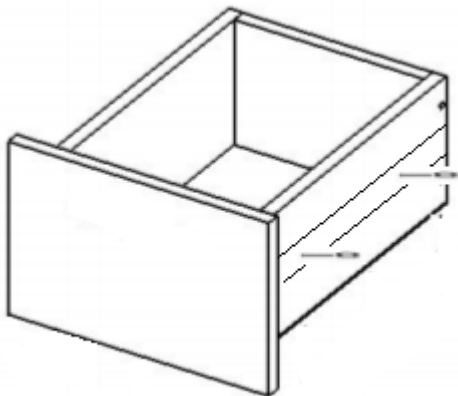
12. З'єднай деталь 35,13,05 з конструкцією, закрути ексцентрики мініфіксів



13. В паз деталі 35,13,05 встав дно ДВП, зафіксуй саморізами

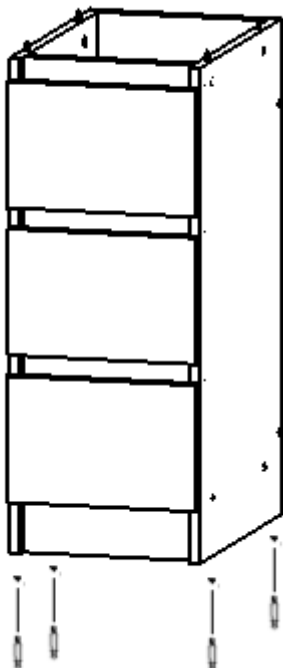


14. До деталей 35.13.18 і 35.13.19 прикрути другу частину напрямних за допомогою саморізів

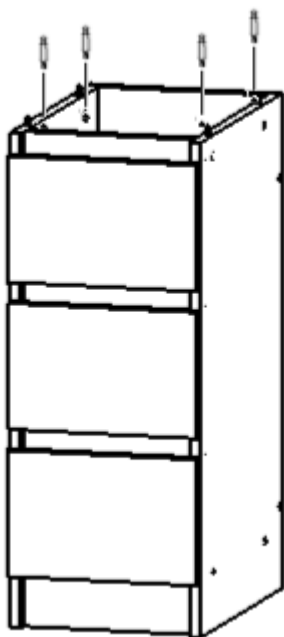


15. Встав шухляди в тумбу

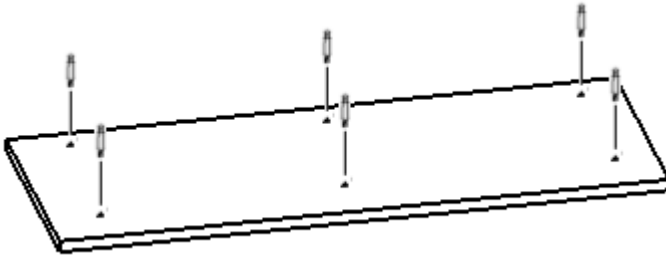
16. Прибий ніжки-цвяхи



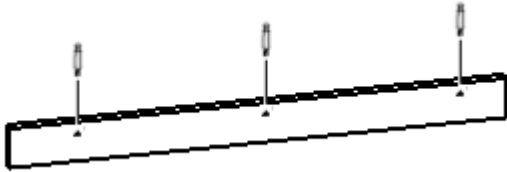
17. У вказані отвори встав ексцентрики мініфіксів



18. У вказані отвори деталі 35.13.07 вкрути штифти мініфіксів



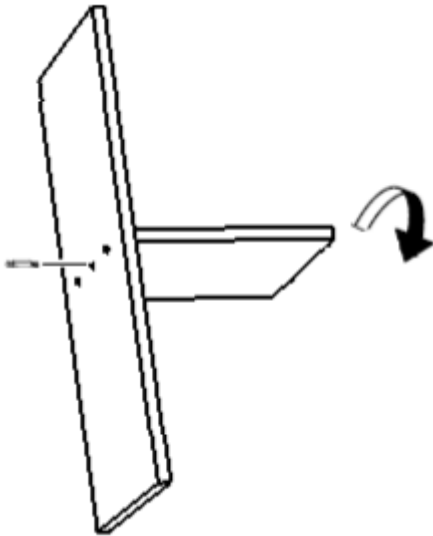
19. У вказані отвори деталі 35.13.12 - 2 шт. встав екцентрики мініфіксів



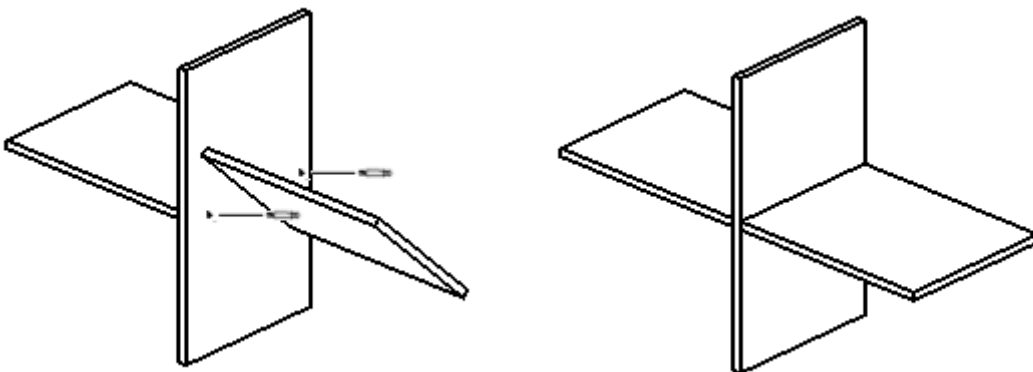
20. З'єднай деталі 35.13.07 і 35.13.12 - 2 шт., закрути екцентрики мініфіксів



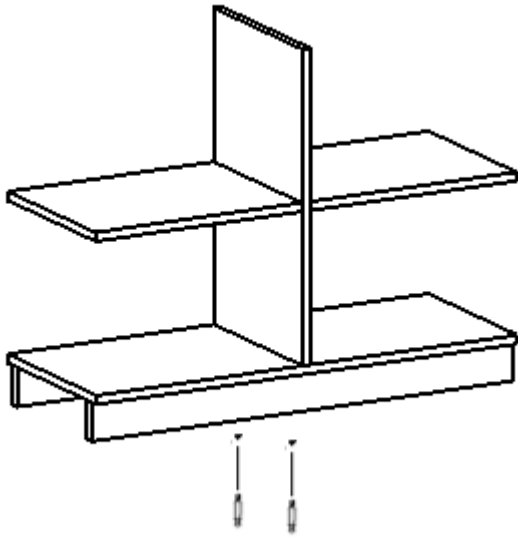
21. За допомогою конфірматів з'єднай деталі 35.13.09 і 35.13.10, прокрути деталь 35.13.10



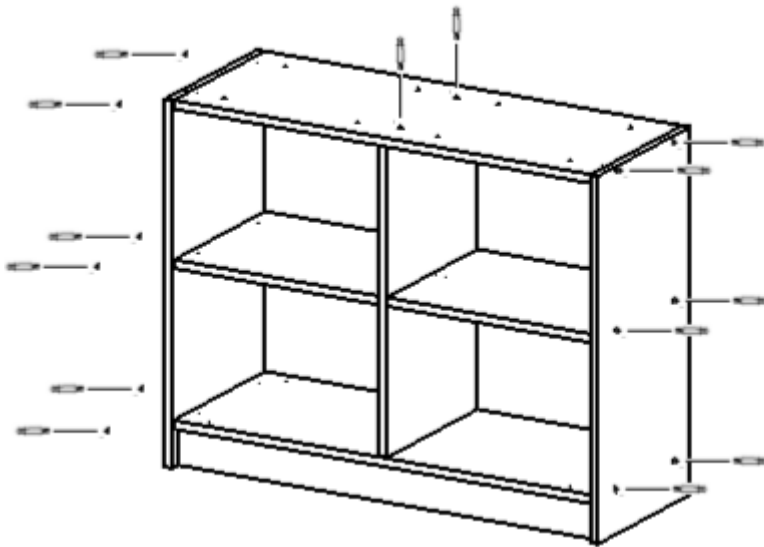
22. За допомогою конфірматів приєднай деталь 35.13.08, поверни деталь 35.13.10 у початкове положення



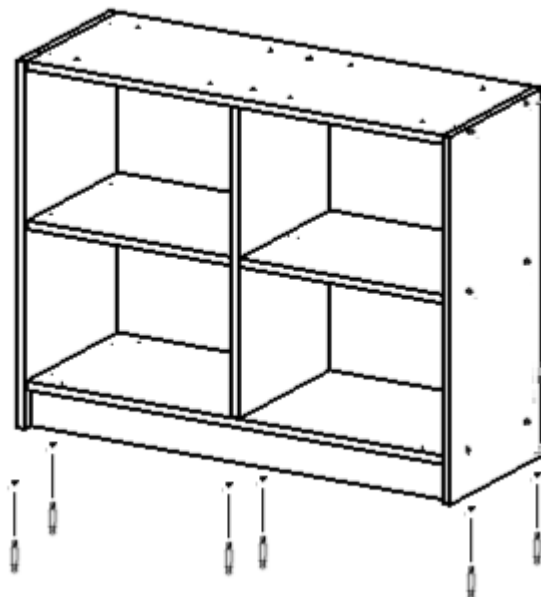
23. З'єднай дві конструкції за допомогою конфірматів



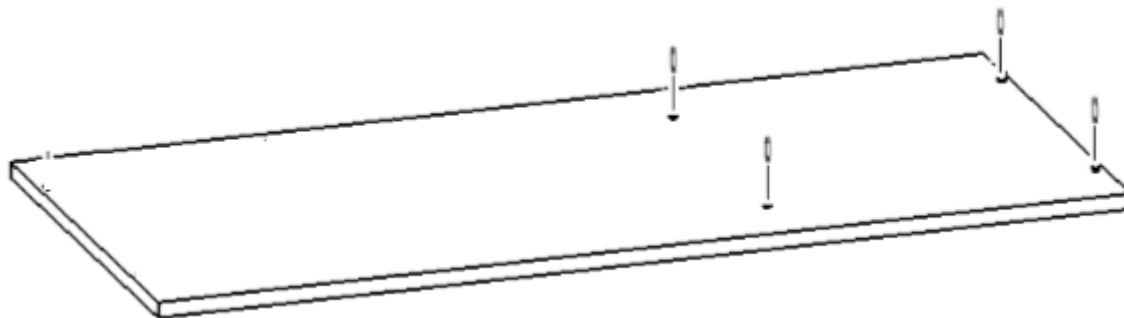
24. За допомогою конфірматів приєднай деталі 35.13.11, 35.13.06 - 2 шт.



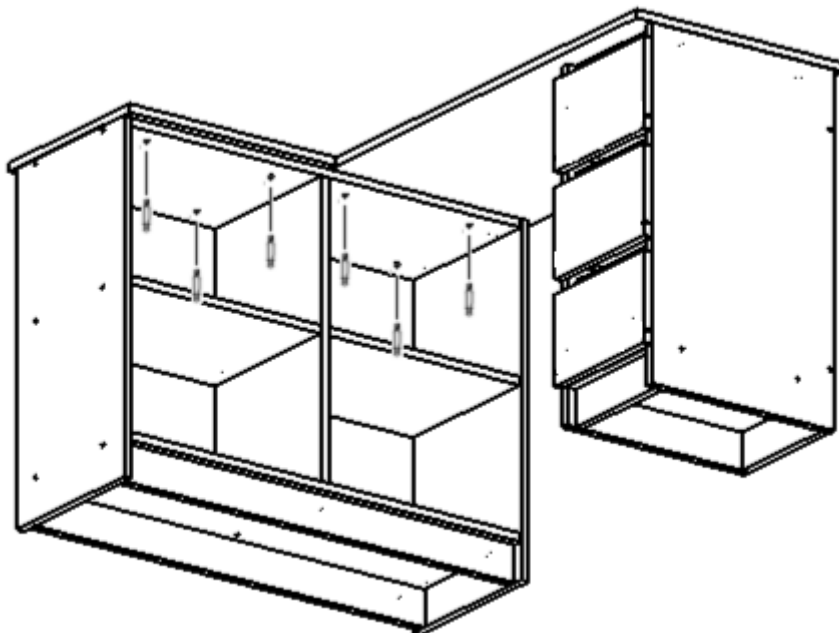
25. Прибий ніжки-цвяхи



26. У вказані отвори деталі 35.13.14 вкрути штифти мініфіксів



27. На зібрані стелаж і тумбу встанови деталі 35.13.14 (закрути ексцентрики мініфіксів) і деталь 35.13.01 (закрути саморізи 30 у вказані отвори)



28. Для зміни кута столу стелаж і тумбу потрібно змінити місцями, а деталь 35.13.14 перевернути

